

**Первый (заочный) этап академического соревнования
Олимпиады школьников «Шаг в будущее» общеобразовательному предмету «физика»,
осень 2015 г.
10 КЛАСС**

КРИТЕРИИ ОЦЕНИВАНИЯ ЗАДАЧ.

- Максимальный балл за каждую задачу – 20.
- За каждую задачу выставляется целое число баллов от 0 до 20. Если задача отсутствует, то в таблице пишется Х.
- Если решение задачи содержит разрозненные записи, присутствует рисунок (хоть частично правильный) и одна - две правильные формулы, но решение, как таковое отсутствует или абсолютно неверное, то можно поставить 1-2 балла.
- Если решение верное, содержит все необходимые формулы и физические законы, имеет понятные пояснения, а также проведены необходимые математические преобразования и получен правильный ответ (ответы) – это 20 баллов.
- Верные решения задач могут отличаться от авторских.
- За отсутствие пояснений, численных расчетов или единиц физических величин при верном решении задачи можно снять 1-2 балла.
- В случае если задача содержит правильный путь решения, но не доведена до ответа или получен неправильный ответ, при этом присутствуют отдельные правильные элементы решения, то оценивание провести по критериям, приведенным ниже после каждой задачи.

РЕШЕНИЯ И КРИТЕРИИ ОЦЕНИВАНИЯ ОТДЕЛЬНЫХ ЗАДАЧ.

З А Д А Ч А 1. Мальчик бежит сначала вниз по эскалатору, а затем вверх с одной и той же скоростью. В первом случае он насчитал $n_1 = 75$ ступенек, а во втором – $n_2 = 150$ ступенек.

В какую сторону движется эскалатор?

Сколько ступенек насчитает мальчик, если будет бежать с той же скоростью по неподвижному эскалатору?

Сколько ступенек он насчитает, если будет двигаться по тому же эскалатору сначала вниз, а затем вверх, но в два раза медленнее, чем вначале?

Направление движения и скорость эскалатора во всех случаях не меняется.

Решение.

Т.к. когда мальчик бежит вниз по движущемуся эскалатору, он насчитал меньше ступенек, чем, когда он бежит вверх с той же скоростью, то эскалатор движется вниз.

Пусть v - скорость мальчика,
 u - скорость эскалатора
 L - длина эскалатора
 n - число ступеней на неподвижном эскалаторе

n_1 - число ступеней на движущийся вверх эскалаторе
 мальчик при движении вниз по эскалатору

$$S_1 = vt_1 = v \frac{L}{v+u}, \text{ тогда } n_1 = \frac{n}{L} S_1, \Rightarrow$$

$$n_2 = \frac{n}{L} S_2 = \frac{n}{L} vt_2 = \frac{n}{L} v \cdot \frac{L}{v-u}$$

$$\begin{cases} n_1 = \frac{nv}{v+u} \\ n_2 = \frac{nv}{v-u} \end{cases} \Rightarrow n = \frac{2n_1 n_2}{n_1 + n_2} = \frac{2 \cdot 75 \cdot 150}{225} = 100$$

$$\frac{u}{v} = \frac{n_2}{n_1} - 1 = \frac{1}{3} \Rightarrow v = 3u$$

Пусть скорость $v' = \frac{v}{2} = \frac{3u}{2} \Rightarrow$

$$n_1' = \frac{n \cdot \frac{3u}{2}}{\frac{3u}{2} + u} = \frac{3}{5} n = 60$$

$$n_2' = \frac{n \cdot \frac{3u}{2}}{\frac{3u}{2} - u} = 3n = 300$$

Ответ. Эскалатор движется вниз, $n = 100$, $n_1' = 60$, $n_2' = 300$.

Критерии оценивания задачи 1.

	Решение содержит следующие верные элементы решения. Баллы за каждый верный элемент решения суммируются	Мак. балл ставится, когда данный элемент решения сделан верно и полно.
1	Указано направление движения эскалатора	2 балла – правильное направление без объяснений; от 3 до 4 балла – правильное направление с объяснением.

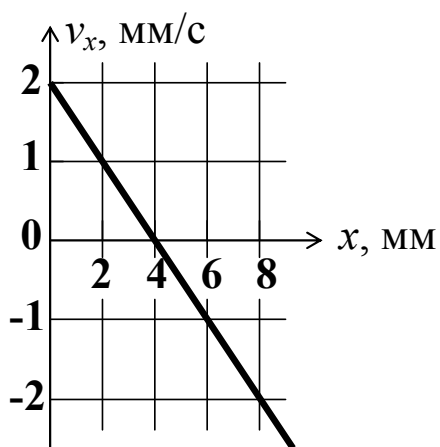
2	Получена хотя бы одна правильная формула расчета числа ступенек n_1 или n_2 .	2 балла
3	Получена и решена система для нахождения n (числа ступенек на неподвижном эскалаторе)	от 1 до 4 баллов
4	Получено числовое значение n	от 1 до 2 баллов
5	Получена связь скорости мальчика v и скорости эскалатора u	от 1 до 2 баллов
6	Посчитано число ступенек, когда мальчик движется вниз по движущемуся эскалатору со скоростью $v/2$.	от 1 до 3 баллов
7	Посчитано число ступенек, когда мальчик движется вверх по движущемуся эскалатору со скоростью $v/2$.	от 1 до 3 баллов

3 А Д А Ч А 2. Муравей движется вдоль координатной оси Ox . На рисунке показана зависимость проекции скорости муравья v_x от координаты x .

Чему равна проекция ускорения муравья в начале координат?

Определите координату точки, в которой ускорение муравья равно нулю.

Постройте график зависимости проекции ускорения a_x от координаты x .



Решение

$$\text{При малых } \Delta t \quad a_x = \frac{\Delta v_x}{\Delta t} = \frac{\Delta v_x}{\Delta x} \cdot \frac{\Delta x}{\Delta t} = v_x \cdot \frac{\Delta v}{\Delta x}. \quad (1)$$

$$\text{Из графика находим } \alpha = \frac{\Delta v}{\Delta x} = -0,5 \text{ с}^{-1}. \quad (2)$$

Тогда

$$a_x = d \cdot v \Rightarrow a_x(x) = d \cdot v(x) = -0,5 \cdot v(x)$$

\Rightarrow График $a(x)$ - прямая (см. рис.)
 $a_x(0) = d \cdot v(0) =$
 $= -0,5 \cdot 2 = -1 \text{ м/с}^2$
 $a_x = 0$, когда $v = 0$
 $\Rightarrow x = 4 \text{ м}$

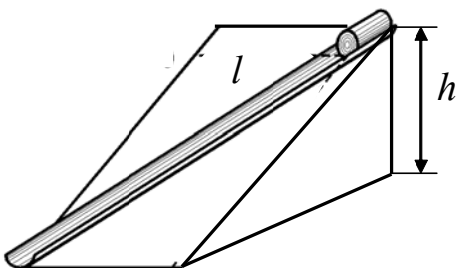
Ответ. $a_x(0) = -1 \text{ м/с}^2$; $a_x(x) = 0$, когда $x = 4 \text{ м}$, график $a_x(x)$ см. рис.

Критерии оценивания задачи 2.

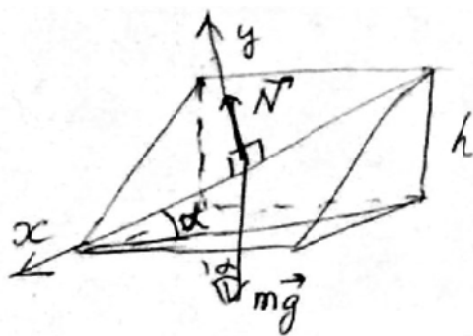
	Решение содержит следующие верные элементы решения. Баллы за каждый верный элемент решения суммируются	Мак. балл ставится, когда данный элемент решения сделан верно и полно.
1	Получена связь a_x и v_x (1)	от 1 до 10 баллов
2	Посчитан угловой коэффициент α (2)	от 1 до 2 баллов
3	Получено значение $a_x(0)$	от 1 до 2 баллов
4	Получена координата точки, в которой $a_x = 0$	от 1 до 2 баллов
5	Построен график $a_x(x)$	от 1 до 4 баллов

З А Д А Ч А 3. На наклонной плоскости закреплен желоб длиной $l = 1 \text{ м}$ (смотри рисунок). В верхней точке желоба на расстоянии $h = 0,6 \text{ м}$ от горизонтальной поверхности удерживают маленькую гирьку. Гирьку отпускают, и она начинает скользить по желобу.

Найдите время движения гирьки и ее скорость в нижней точке желоба. Коэффициент трения между гирькой и желобом $\mu = 0,3$.



Решение



$$\begin{cases} mg \sin \alpha - \mu N = ma \\ N - mg \cos \alpha = 0 \end{cases} \Rightarrow$$

$$a = g(\sin \alpha - \mu \cos \alpha)$$

$$\sin \alpha = \frac{h}{l} = 0,6$$

$$\cos \alpha = \frac{\sqrt{l^2 - h^2}}{l} = 0,8$$

$$l = \frac{at^2}{2} \Rightarrow t = l \sqrt{\frac{2}{g(l - \mu \sqrt{l^2 - h^2})}} = 0,75 \text{ c}$$

$$v = at = g(\sin \alpha - \mu \cos \alpha)t = 9,8(0,6 - 0,3 \cdot 0,8) \cdot 0,75 = 2,6 \text{ м/с}$$

Ответ $t = 0,75 \text{ c}$, $v = 2,6 \text{ м/с}$.

Критерии оценивания задачи 3.

	Решение содержит следующие верные элементы решения. Баллы за каждый верный элемент решения суммируются	Мак. балл ставится, когда данный элемент решения сделан верно и полно.
1	Сделан рисунок и указаны все силы, действующие на гирьку	от 1 до 3 баллов
2	Записаны уравнения динамики для гирьки	от 1 до 4 баллов
3	Получена формула для ускорения гирьки	от 1 до 3 баллов
4	Правильно посчитан угол α	от 1 до 2 баллов
5	Записана формула для нахождения времени t движения гирьки	от 1 до 2 баллов
6	Посчитано числовое значение времени t	от 1 до 2 баллов
7	Записана формула для нахождения скорости v гирьки в нижней части желоба	от 1 до 2 баллов
8	Посчитано числовое значение скорости v	от 1 до 2 баллов

З А Д А Ч А 4. Две одинаковые легкие тележки, на которых сидят два одинаковых дворника, катятся по инерции параллельно друг другу с одинаковыми скоростями по очень скользкому льду. Начинает падать снег. Дворник, сидящий на одной из тележек, сбрасывает падающий на нее снег равномерно в разные стороны, а дворник на другой тележке спит.

Какая из тележек быстрее пройдет одно и то же расстояние?

Тележки не могут двигаться в направлении, перпендикулярном колесам.

Решение

Обозначим начальную скорость тележек – V , массу тележки с дворником – M . Будем считать, что за малое время Δt на тележку падает масса Δm снега.

1. *Рассмотрим сначала тележку, на которой дворник работает.* Тогда после падения первой порции снега ее скорость V_1 найдем из закона сохранения импульса: $MV = (M + \Delta m)V_1$, \Rightarrow

$V_1 = \frac{MV}{M + \Delta m}$. Сбрасывание снега в стороны не меняет скорости тележки. Это следует из закона

сохранения импульса, (снег имеет горизонтальную составляющую скорости, равную V_1): $(M + \Delta m)V_1 = MV'_1 + \Delta mV_1$, $\Rightarrow V' = V_1$. После падения следующей порции снега скорость тележки станет равной V_2 .

$$MV_1 = (M + \Delta m)V_2, \Rightarrow V_2 = \frac{MV_1}{M + \Delta m} = \left(\frac{M}{M + \Delta m} \right)^2 V.$$

При сбрасывании снега эта скорость не изменится. Очевидно, что после падения n -ой порции снега скорость тележки станет равной

$$V_n = \left(\frac{M}{M + \Delta m} \right)^n V. \quad (1)$$

2. *Рассмотрим теперь тележку, на которой дворник спит.* После падения первой порции снега скорость тележки U_1 найдем из уравнения:

$$MV = (M + \Delta m)U_1, \Rightarrow U_1 = \frac{MV}{M + \Delta m}$$

После падения второй порции снега:

$$(M + \Delta m)U_1 = (M + 2\Delta m)U_2, \Rightarrow U_2 = \frac{(M + \Delta m)U_1}{(M + 2\Delta m)} = \frac{MV}{(M + 2\Delta m)}.$$

В итоге после падения n -ой порции снега получим:

$$U_n = \frac{MV}{(M + n \cdot \Delta m)}. \quad (2)$$

3. Сравним теперь выражения (1) и (2). Обозначим $x = \frac{\Delta m}{M}$. Тогда

$$V_n = \frac{V}{(1+x)^n}, \quad U_n = \frac{V}{1+nx}. \text{ Т.к. } (1+x)^n > 1+nx, \text{ то } U_n > V_n.$$

Поэтому из двух тележек одно и то же расстояние быстрее пройдет та тележка, на которой дворник спит.

Приведенные вычисления показывают, что падающий на тележку снег изменяет ее импульс тем меньше, чем больше ее масса.

Ответ. Из двух тележек одно и то же расстояние быстрее пройдет та тележка, на которой дворник спит.

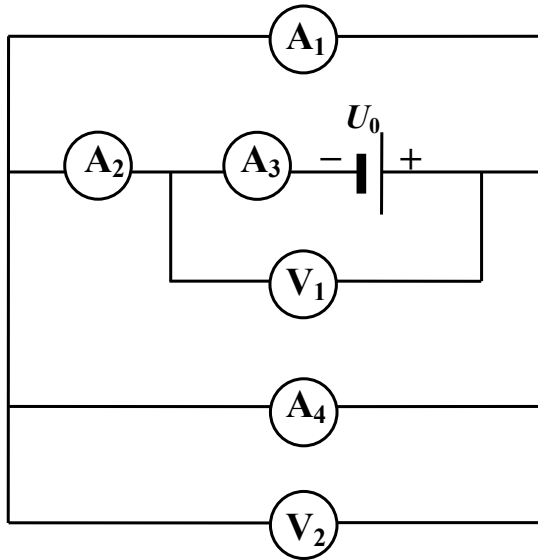
Критерии оценивания задачи 4.

	Решение содержит следующие верные элементы решения. Баллы за каждый верный элемент решения суммируются	Мах. балл ставится, когда данный элемент решения сделан верно и полно.
1	Приведен правильный ответ (вне зависимости от наличия и правильности объяснений)	2 баллов
2	В объяснениях используется (или есть указание на) закон сохранения импульса	от 1 до 2 баллов
3	Есть понимание, что <i>падающий на тележку снег изменяет ее импульс тем меньше, чем больше ее масса</i>	2 балла
4	При рассмотрении первого случая (дворник работает) есть понимание, что <i>сбрасывание снега в стороны не меняет скорости тележки</i>	2 балла
5	Рассмотрен первый случай (дворник работает) и получена формула для скорости тележки V_n	от 1 до 5 баллов
6	Рассмотрен второй случай (дворник спит) и получена формула для скорости тележки U_n	от 1 до 5 баллов
7	Проведено сравнение скоростей V_n и U_n	от 1 до 2 баллов

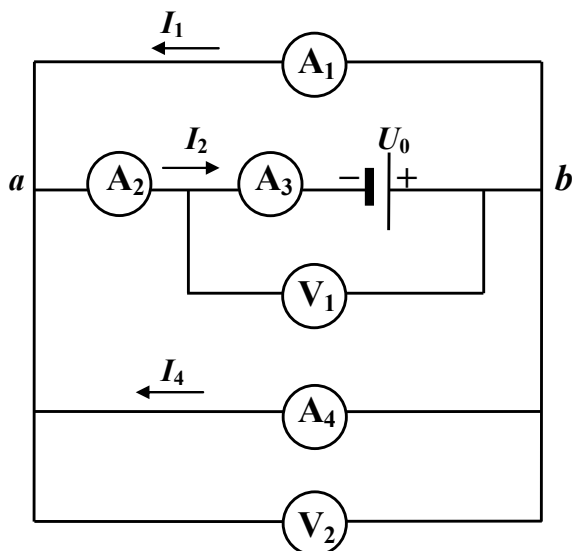
З А Д А Ч А 5. В схеме, приведенной на рисунке, все амперметры одинаковые, все вольтметры идеальные, внутреннее сопротивление батарейки равно нулю, а ее напряжение $U_0 = 10$ В. Два амперметра показывают силу тока 1 А, а два других – силу тока 0,5 А.

Какие из амперметров, изображенных на схеме, какой ток показывают?

Определите показания вольтметров.



Решение



1. Т.к. амперметры одинаковые, то токи через амперметры A_1 и A_4 равны: $I_1 = I_4 = 0,5$ А. Токи через амперметры A_2 и A_3 равны $I_2 = I_1 + I_4 = 2I_1 = 1$ А.

2. Обозначим R – сопротивление амперметров. Запишем напряжение (разность потенциалов) на участке ab двумя способами:

$$U_{ab} = -I_1 R = 2I_2 R - U_0 \Rightarrow R = \frac{U_0}{I_1 + 2I_2} = 4 \text{ Ом.}$$

3. Вольтметр V_1 показывает напряжение $U_1 = U_0 - I_2 R = 6 \text{ В}$.

4. Вольтметр V_2 показывает напряжение $U_2 = I_1 R = 2 \text{ В}$.

Ответ. Силу тока 1 А показывают амперметры A_2 и A_3 , силу тока 0,5 А показывают амперметры A_1 и A_4 . Показания вольтметров: $V_1 - 6 \text{ В}$, $V_2 - 2 \text{ В}$.

Критерии оценивания задачи 5.

	Решение содержит следующие верные элементы решения. Баллы за каждый верный элемент решения суммируются	Мах. балл ставится, когда данный элемент решения сделан верно и полно.
1	Установлено, что токи через A_1 и A_4 равны	2 балла
2	Установлено, что токи через A_2 и A_3 равны	2 балла
3	Записана связь токов в узле a или b (первое правило Кирхгофа)	от 1 до 2 баллов
4	Установлено какие токи текут через амперметры	по 1 баллу за каждый правильный ток (всего 4 балла)
5	При расчете показаний вольтметров правильно записана хотя бы одна формула закона Ома для однородного участка цепи	от 1 до 2 баллов (не более), 2 балла ставится, если есть одна правильная формула
6	При расчете показаний вольтметров правильно записана хотя бы одна формула закона Ома для неоднородного участка цепи	от 1 до 2 баллов (не более), 2 балла ставится, если есть одна правильная формула
7	Получено напряжение вольтметра V_1	от 1 до 3 баллов
8	Получено напряжение вольтметра V_2	от 1 до 3 баллов