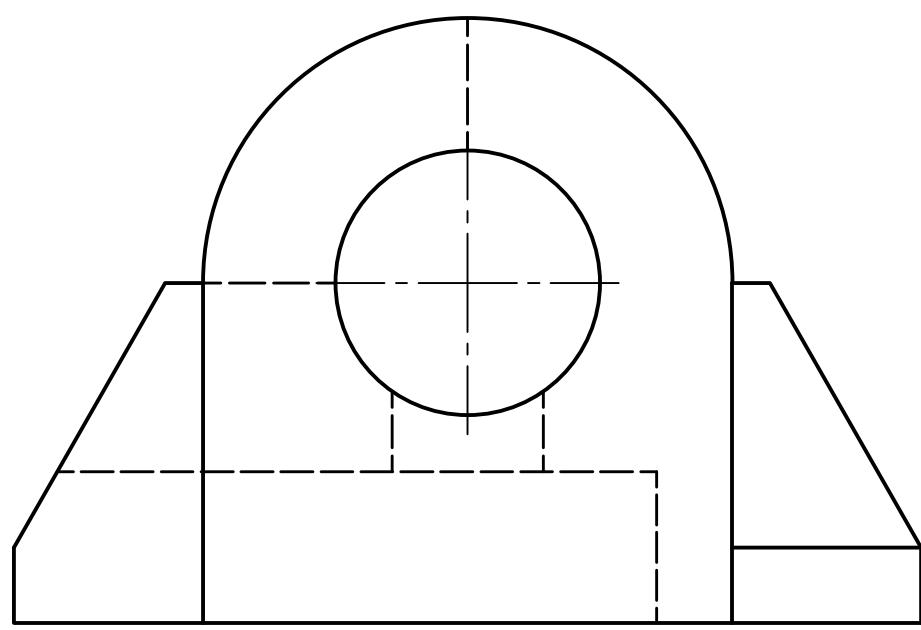


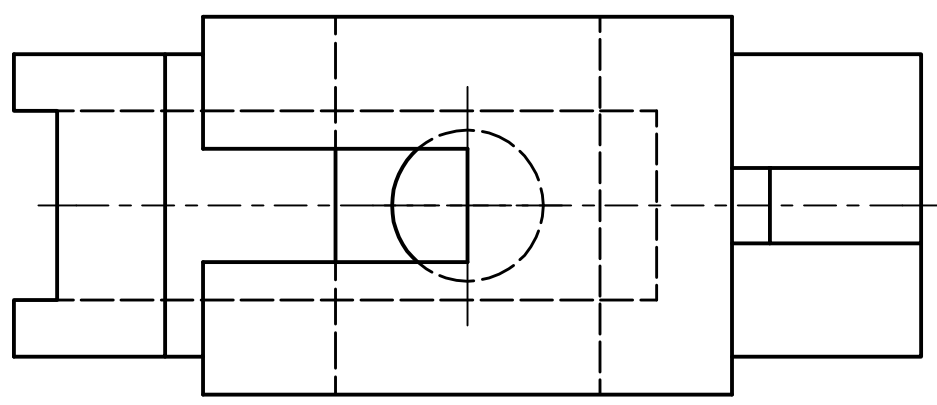
Олимпиада 1-1

Перв. примен.

Справ. №



A



Подп. и дата

Инв. № дубл.

Взам. инв. №

Подп. и дата

Инв. № подл.

Олимпиада 1-1

Изм.	Лист	№ докум.	Подп.	Дата			Лит.	Масса	Масштаб
Разраб.	Student			09.03.2016				0,2	1:1
Пров.									
Т. контр.							Лист	Листов	1
Нач.отд.									
Н. контр.									
Утв.									